

# 600+

**Spare parts**

Replaces

**Ersatzteile**

Ersetzt

**Pièces détachées**

Remplace

**Reserve onderdelen**

Vervangt

**Repuestos**

Reemplaza

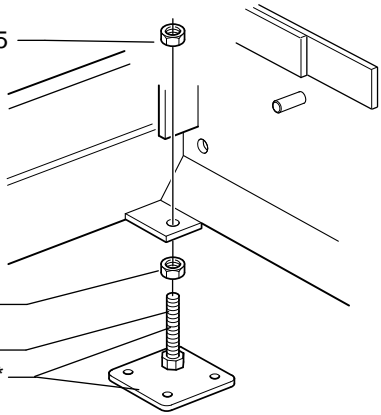
**Reservdelar**

Ersätter

106 24 91-61

# A

531 01 21-55



531 01 21-55

531 01 20-31

531 01 21-91\*

10 pcs - 531 01 95-64

① \*compl 531 01 94-47

① \*531 01 94-53

① \*531 01 94-52

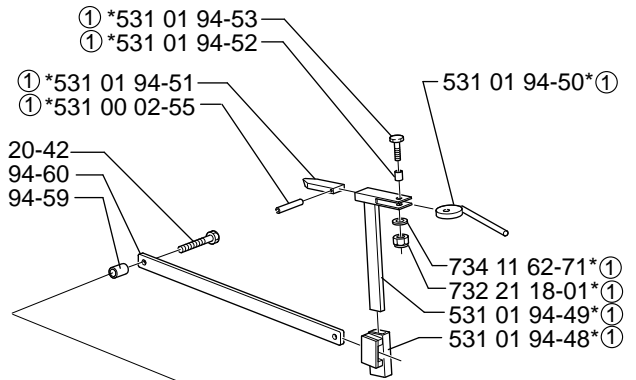
① \*531 01 94-51

① \*531 00 02-55

① \*531 01 20-42

① \*531 01 94-60

① \*531 01 94-59



531 01 94-50\*①

734 11 62-71\*①

732 21 18-01\*①

531 01 94-49\*①

531 01 94-48\*①

① \*732 25 20-01

\*531 01 96-92

\*531 01 94-56

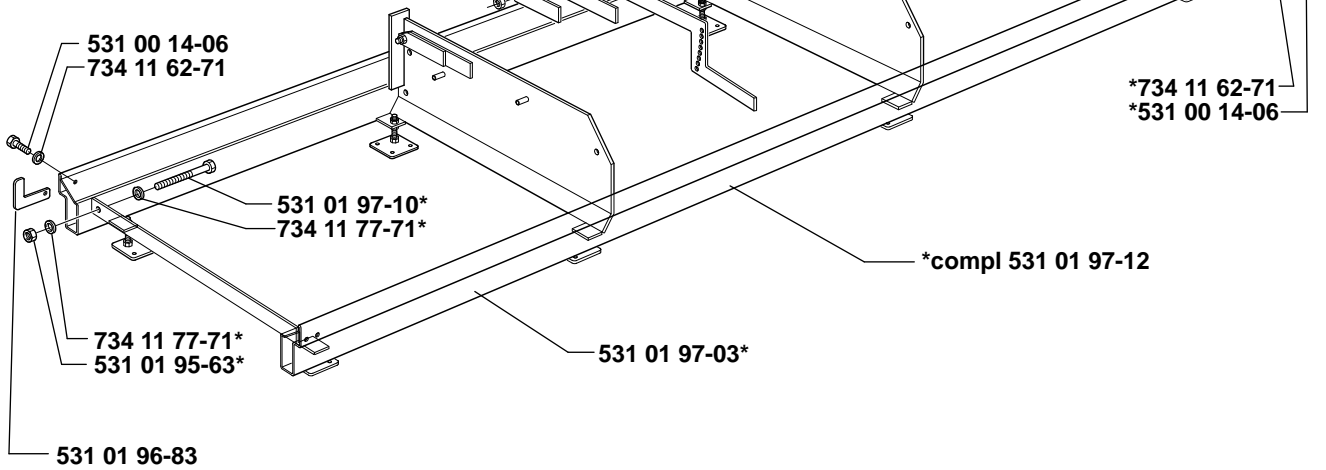
\*531 01 21-46

\*531 01 21-47

\*732 25 22-01

531 00 14-06

734 11 62-71



\*734 11 62-71

\*531 00 14-06

\*compl 531 01 97-12

531 01 96-83

531 01 97-03\*

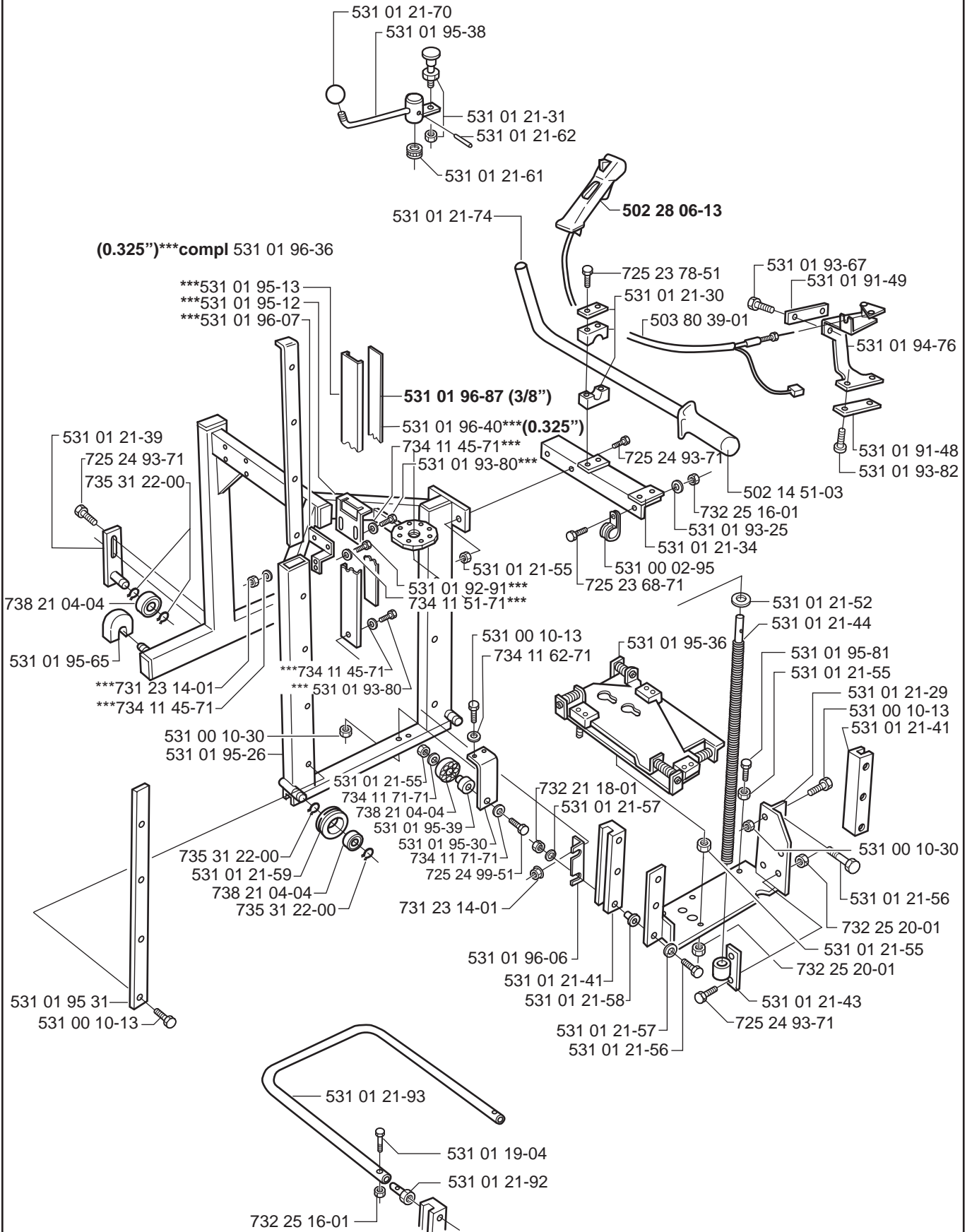
531 01 97-10\*

734 11 77-71\*

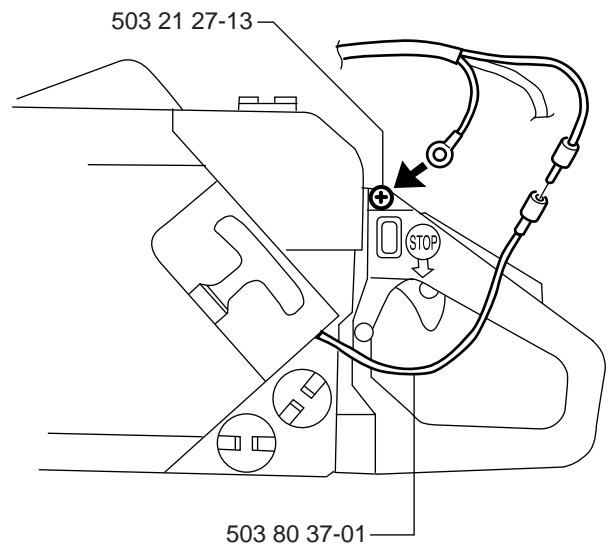
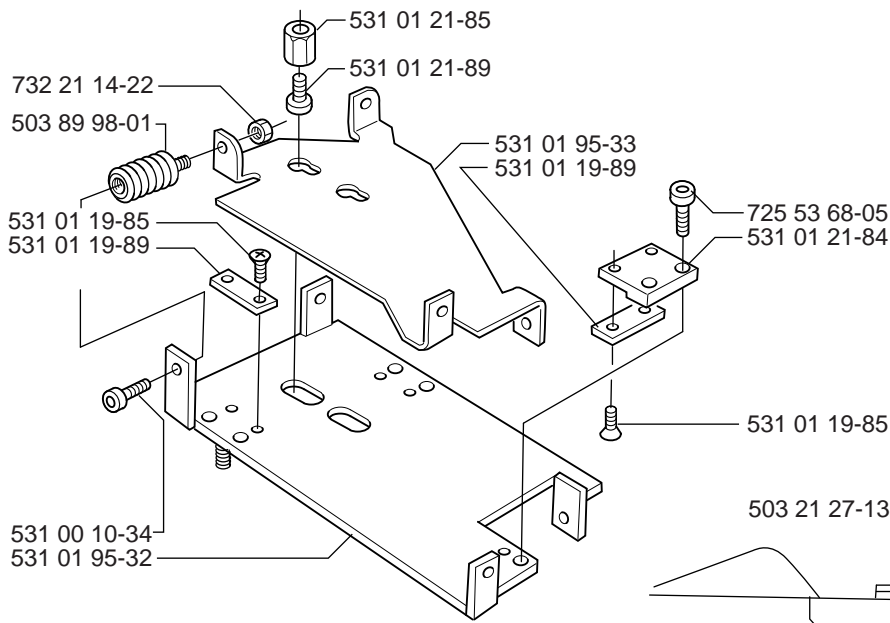
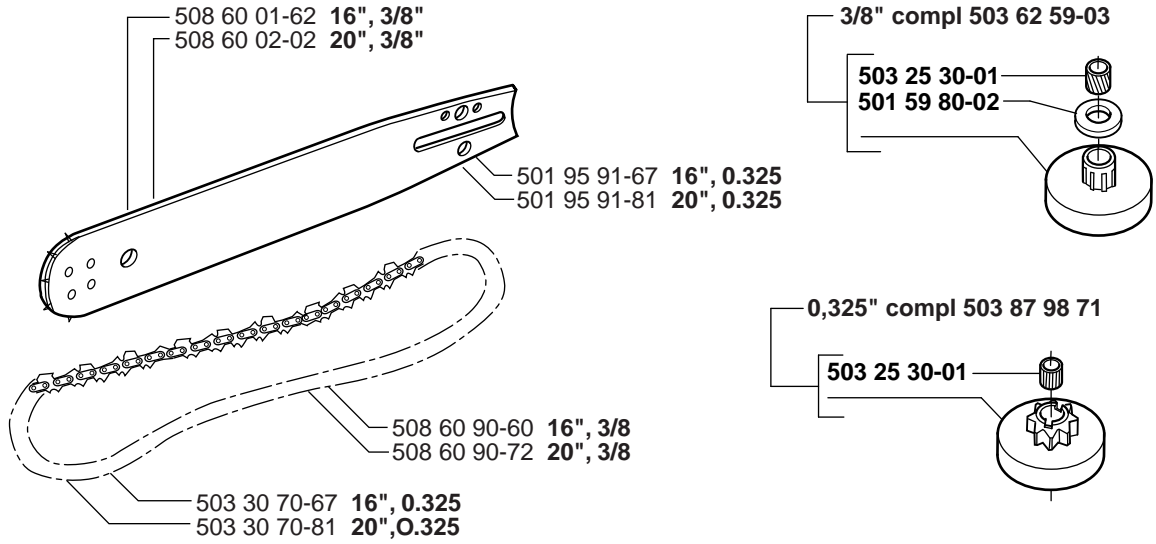
734 11 77-71\*

531 01 95-63\*

# B



**C**



MODEL 600+

PART NUMBER	SQUARE NOTE	PART NUMBER	SQUARE NOTE	PART NUMBER	SQUARE NOTE	PART NUMBER	SQUARE NOTE
501 59 80-02	C N	531 01 94-56	A				
501 95 91-67	C	531 01 94-59	A				
501 95 91-81	C	531 01 94-60	A				
502 14 51-03	B	531 01 94-76	B				
502 28 06-13	B N	531 01 95 31	B				
503 21 27-13	C	531 01 95-12	B				
503 25 30-01	C N	531 01 95-13	B				
503 30 70-67	C	531 01 95-26	B				
503 30 70-81	C	531 01 95-30	B				
503 62 59-03	C N	531 01 95-32	C				
503 80 37-01	C	531 01 95-33	C				
503 80 39-01	B	531 01 95-36	B				
503 87 98 71	C N	531 01 95-38	B				
503 89 98-01	C	531 01 95-39	B				
508 60 01-62	C	531 01 95-63	A N				
508 60 02-02	C	531 01 95-64	A				
508 60 90-60	C	531 01 95-65	B				
508 60 90-72	C	531 01 95-81	B				
531 00 02-55	A	531 01 96-06	B				
531 00 02-95	B	531 01 96-07	B				
531 00 10-13	B	531 01 96-36	B				
531 00 10-30	B	531 01 96-40	B				
531 00 10-34	C	531 01 96-83	A N				
531 00 14-06	A N	531 01 96-87	B N				
531 01 19-04	B	531 01 96-92	A N				
531 01 19-85	C	531 01 97-03	A N				
531 01 19-89	C	531 01 97-10	A N				
531 01 20-31	A	531 01 97-12	A N				
531 01 20-42	A	725 23 68-71	B				
531 01 21-29	B	725 23 78-51	B				
531 01 21-30	B	725 24 93-71	B				
531 01 21-31	B	725 24 99-51	B				
531 01 21-34	B	725 53 68-05	C				
531 01 21-39	B	731 23 14-01	B				
531 01 21-41	B	732 21 14-22	C				
531 01 21-43	B	732 21 18-01	AB				
531 01 21-44	B	732 25 16-01	B				
531 01 21-46	A	732 25 20-01	AB				
531 01 21-47	A	732 25 22-01	A				
531 01 21-52	B	734 11 45-71	B				
531 01 21-55	AB	734 11 51-71	B				
531 01 21-56	B	734 11 62-71	AB				
531 01 21-57	B	734 11 71-71	B				
531 01 21-58	B	734 11 77-71	A N				
531 01 21-59	B	735 31 22-00	B				
531 01 21-61	B	738 21 04-04	B				
531 01 21-62	B						
531 01 21-70	B						
531 01 21-74	B						
531 01 21-84	C						
531 01 21-85	C						
531 01 21-89	C						
531 01 21-91	A						
531 01 21-92	B						
531 01 21-93	B						
531 01 91-48	B						
531 01 91-49	B						
531 01 92-91	B						
531 01 93-25	B						
531 01 93-67	B						
531 01 93-80	B						
531 01 93-80	B						
531 01 93-82	B						
531 01 94-47	A						
531 01 94-48	A						
531 01 94-49	A						
531 01 94-50	A						
531 01 94-51	A						
531 01 94-52	A						
531 01 94-53	A						

Set of gaskets  
Dichtungssats  
Jeu de joints  
Juego de juntas  
Packningssats

N = New part  
Neues teil  
Nouvelle piece  
Nueva pieza  
Ny detalj